



L'accumulo per acqua di riscaldamento SUNWOOD TR affianca elevata qualità e semplicità, per installazioni su tutti i tipi di impianti, assicurando lunga durata senza corrosione.

**DESCRIZIONE:** Realizzato in acciaio al carbonio. Isolamento spessore 100 mm morbido. Rivestito in sky.

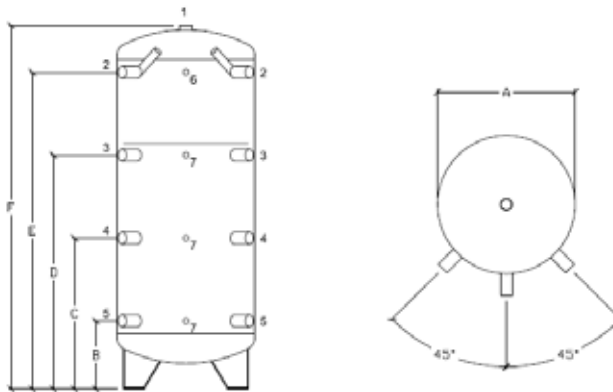
**NB:** Su richiesta è disponibile anche la versione con n°1 o 2 serpentini fissi.

Per la quotazione contattare l'ufficio tecnico.



### CARATTERISTICHE TECNICHE

TR		500	800	1000	1250	1500	2000	3000	4000	5000
Capacità totale	l	476	710	920	1095	1410	2010	2959	4043	5055
Classe energetica		C	C	C	C	C	C	C	C	C
Dispersione W		110	131	143	153	167	190	344	421	455
Isolamento PU morbido 100 mm		•	•	•	•	•	•	•	•	•
Altezza tot. con isolamento	mm	1775	1800	2190	2095	2165	2480	2720	2645	2870
Altezza massima in raddrizzamento	mm	1750	1840	2200	2100	2110	2530	2780	2830	3050
Bollitore isolamento 100 mm	Ø mm	850	990	990	1100	1200	1300	1450	1700	1800
Peso a vuoto	kg	120	170	190	220	240	330	400	460	555
Pressione max di esercizio del riscaldamento	bar	3								
Temperatura max di esercizio del boiler	°C	95								
<b>CODICE</b>		<b>0615030</b>	<b>0615031</b>	<b>0615032</b>	<b>0615033</b>	<b>0615034</b>	<b>0615035</b>	<b>0615036</b>	<b>0615037</b>	<b>0615038</b>
<b>PREZZI</b>	€	<b>1.989,00</b>	<b>2.672,00</b>	<b>3.053,00</b>	<b>3.458,00</b>	<b>4.007,00</b>	<b>5.100,00</b>	<b>6.413,00</b>	<b>8.082,00</b>	<b>9.538,00</b>



### CARATTERISTICHE DIMENSIONALI

N°	Tipo di attacco	
1	Sfiato	1" ¼
2	Mandata caldaia	1" ½
3	Mandata riscaldamento	1" ½"
4	Ritorno caldaia - riscaldamento a 50°C	1" ½
5	Ritorno caldaia - riscaldamento a 30°C	1" ½
6	Termometro - sonda	½"
7	Sonda	½"

Modello	A	B	C	D	E	F
<b>500</b>	650	330	710	1.090	1.470	1.700
<b>800</b>	790	340	720	1.095	1.470	1.725
<b>1000</b>	790	280	805	1.335	1.860	2.115
<b>1250</b>	900	360	820	1.280	1.740	2.020
<b>1500</b>	1.000	390	850	1.310	1.770	2.090
<b>2000</b>	1.100	390	950	1.510	2.070	2.405
<b>3000</b>	1.250	390	1.020	1.650	2.280	2.645
<b>4000</b>	1.500	470	1.030	1.590	2.150	2.575
<b>5000</b>	1.600	465	1.100	1.730	2.355	2.795

Le quote sono espresse in mm.